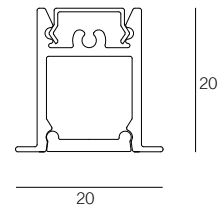
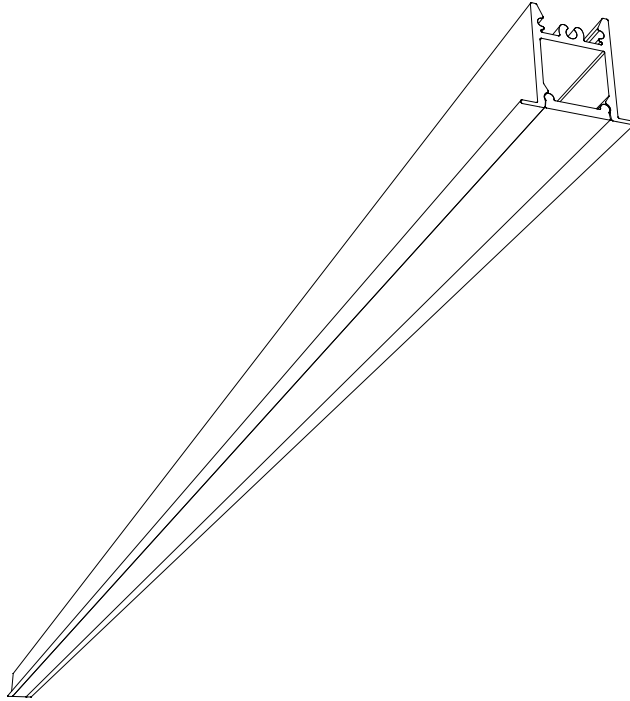


made in Italy

# MTO\_12

## installation guide

IP 40     



L= on measure

Peso/Weight 0,23 Kg/m

**1320.0012.--**  
**Rev. 01 26.02.2020**



Corretto smaltimento del prodotto (Rifiuti elettrici ed elettronici)  
Correct disposal of this product (Waste electrical & electronic equipment)  
Korrekte Entsorgung dieses Produkts (Elektromüll)  
Comment éliminer ce produit (Déchets d'équipements électriques et électroniques)  
Eliminación correcta de este producto (Material de descarte eléctrico y electrónico)



Questo apparecchio di illuminazione deve essere installato solamente in locali in cui il contatto con l'acqua è impossibile  
This fitting should only be installed in rooms where direct contact with water is impossible  
Diese Leuchte darf nur in Räumen verwendet werden, in denen ein direkter kontakt mit wasser nicht möglich ist  
Cet équipement doit être installé dans des pièces hors de toute projection d'eau.  
Este equipo solamente puede ser instalado en interiores donde no es posible el contacto directo con el agua.



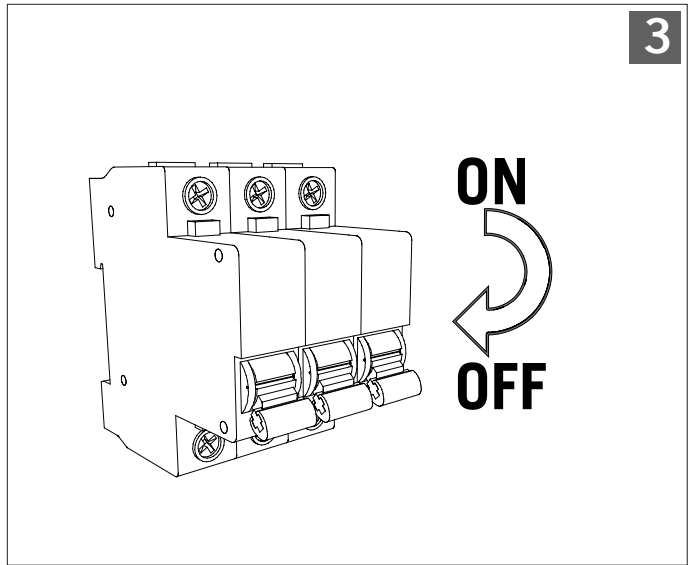
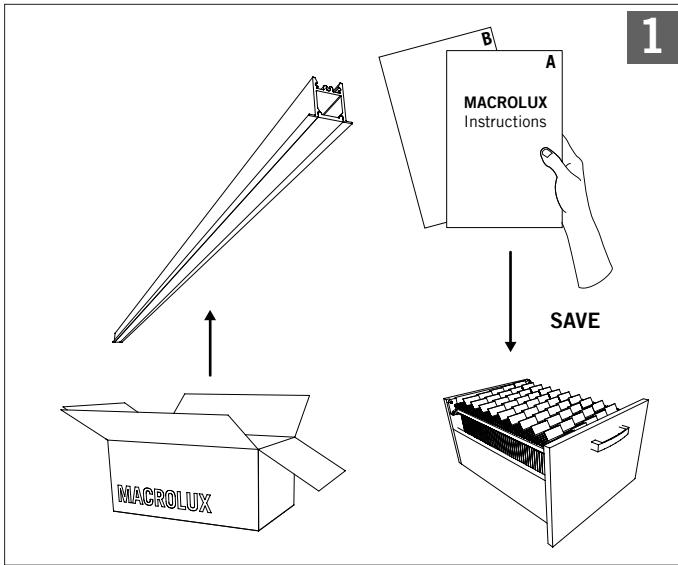
Apparecchio previsto per il collegamento a circuiti a bassissima tensione.  
Lighting fixture with isolation class (very low voltage).  
Leuchten geeignet für den Anschluss an das Niederspannungsnetz.  
Appareil prévu pour le raccordement à descircuits à très basse tension.  
Aparato previsto para la conexión a circuitos de bajísima tensión.

IP 40

Protetto contro oggetti solidi più grandi di 1 mm  
Protected against solid objects greater than 1 mm  
Geschützt gegen Festkörper größer als 1 mm  
Protégé contre les objets solides de plus de 1 mm  
Protegido contra objetos sólidos superiores a 1 mm

## MACROLUX

MACROLUX S.r.l. 31020 San Vendemiano Treviso - Italia Via Padania, 67/69 t. +39 0438 470773 f. +39 0438 470295 p. iva 03547130264 macrolux@macrolux.net www.macrolux.it



2

**ATTENZIONE:**

LA SICUREZZA DELL'APPARECCHIO E' GARANTITA SOLO CON L'USO APPROPRIATO DELLE SEGUENTI ISTRUZIONI; PERTANTO E' NECESSARIO CONSERVARLE.

**WARNING:**

THE SAFETY OF THIS FIXTURE IS GUARANTEED ONLY IF THESE INSTRUCTION;REMEMBER TO CONSERVE IN A SAFE PLACE.

**ACHTUNG:**

DIE SICHERHEIT DES GERÄTES WIRD NUR DURCHS ACHGEMÄSSE BEFOLGUNG NACHSTEHENDER ANWEISUNGEN GEWÄHRLEISTET; IHRE AUFBEWAHRUNG IST DESHALB SEHR WICHTIG.

**ATTENTIE:**

DE VEILIGHEID VAN DE APPARATUUR IS SLECHTS DAN GEGARANDEERD ALS MEN DE VOLGENDE INSTRUKTIES STRIKT OPVOLGT; DAAROMMOETMENZE OOK BEWAAREN.

**ATENCIÓN:**

LA SEGURIDAD DEL APARATO SE GARANTIZA SOLO CUMPLIENDO CUIDADOSAMENTE LAS SIGUIENTES INSTRUCCIONES; POR ELLO, ES NECESARIO CONSERVARLAS.

**I** La MACROLUX garantisce l'apparecchio solo con l'uso appropriato delle seguenti istruzioni, che vanno conservate. Si consiglia l'installazione dell'apparecchio da parte di personale qualificato. Prima di effettuare qualsiasi operazione sull'apparecchio togliere la tensione di rete. Il prodotto non deve essere modificato. Qualsiasi modifica annulla le approvazioni di sicurezza e può rendere pericoloso il prodotto. Se il cavo flessibile o il filo del presente apparecchio di illuminazione è danneggiato, dovrà essere sostituito esclusivamente dal fabbricante o dal suo servizio tecnico oppure da una persona dotata di qualifica equivalente, al fine di evitare qualunque tipo di rischio. La MACROLUX declina ogni responsabilità su prodotti modificati. Per la pulizia dell'apparecchio non usare solventi a base alcolica e non immergere nell'acqua le decorazioni. L'eventuale sostituzione della lampadina deve essere fatta con una dello stesso tipo e potenza massima indicata nelle istruzioni.

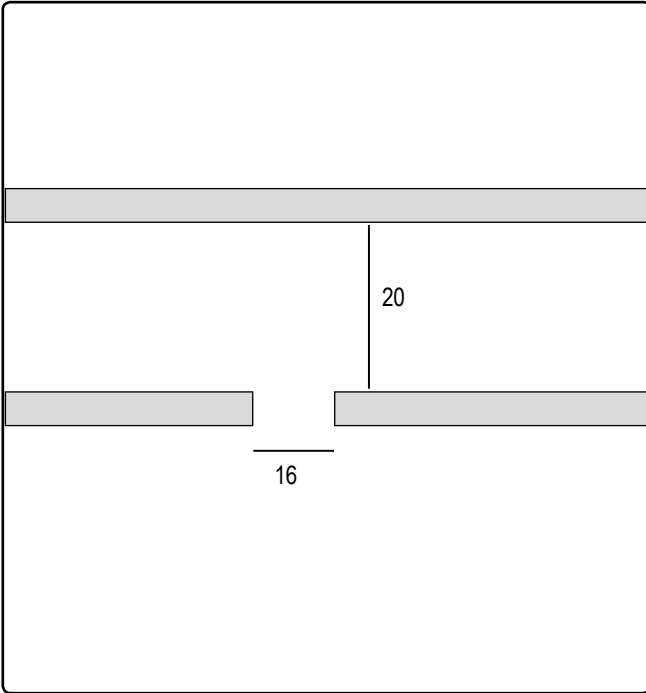
**E** MACROLUX company guarantees the lamp only if you follow appropriately the assembling instructions which must be well kept. We suggest the installation of the lamp by skilled personnel. Before starting each installation switch off the electrical feeding. The item must not be modified. Each changing cancels the security approvals and can make dangerous the product. If the flexible cable or the wire of this lighting fixture is damaged, it must be replaced only by the manufacturer or its technical service or by a person with an equivalent qualification, in order to avoid any risk. MACROLUX declines any responsibilities for modified product. For the lamp cleaning, please do not use alcoholic solvent and do not plug into water decorations. Replacement of bulbs must be done with type and power as specified in the instructions.

**F** La MACROLUX garantit l'appareil seulement si son usage est realise' en conformite' avec les presentes instruction qui seront conservees. Il est conseille que l'installation de l'appareil soit realisee par un professionnel. Avant d'effectuer toute operation sur l'appareil, son alimentation doit être debranchee. L'appareil doit pas être modifie. Tout modifications annule les approbations normatives et peut rendre l'appareil dangereux. Si le câble souple ou le fil de cet appareil d'éclairage est endommagé, il ne doit être remplacé que par le fabricant, son service technique ou une personne possédant une qualification équivalente, afin d'éviter tout risque. La MACROLUX decline toute responsabilité en cas de modification des produits. Pour le nettoyage de l'appareil, ne pas employer des solvants à base d'alcool. Ne pas mouiller les vêtements décoratifs. Tout changement d'ampoule respectera le type et la puissance indiqués dans le descriptif technique.

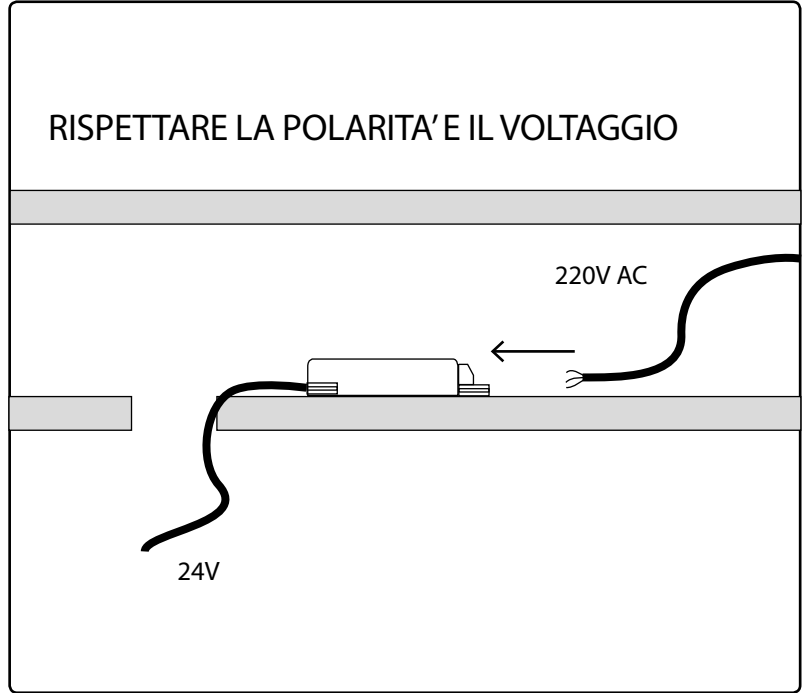
**D** Die Fa. MACROLUX garantiert für die Leuchten nur bei Beachtung dieser Montageanleitung, die aufbewahrt werden sollte. Es wird empfohlen, die Leuchte nur von Personen mit den nötigen Fachkenntnissen montieren zu lassen. Vor jeder Operation an der Leuchte, die Stromspeisung herausziehen. Die Leuchte darf nicht anderweitig als in der beschriebenen Art modifiziert werden. Bei jeder anderen Veränderung verliert die Garantie ihre Gültigkeit, das Produkt kann dann ein Gefahrenpotential darstellen. Die Fa. Wenn das flexible Kabel oder der Draht dieser Leuchte beschädigt ist, darf es nur vom Hersteller oder seinem technischen Service oder von einer Person mit einer gleichwertigen Qualifikation ausgetauscht werden, um jegliches Risiko zu vermeiden. MACROLUX lehnt bei modifizierten Produkten die Haftung ab. Keine alkoholhaltige Reinigungsmittel verwenden, Dekorationen nicht ins Wasser tauchen. Die Glühbirne darf nur gegen eine gleiche Typs und gleichen Stärke ausgewechselt werden.

**S** MACROLUX garantiza el aparato solo cuando se hace uso del mismo de acuerdo con las instrucciones que se adjuntan. Se aconseja la instalación del aparato por parte de personal cualificado. Antes de efectuar cualquier manipulación a la lámpara desconectar de la corriente eléctrica. El producto no debe ser modificado. La introducción de cualquier modificación, anula las medidas de seguridad que lleva incorporadas y podría convertirlo en un objeto peligroso. Si el cable flexible o el cable de este accesorio de iluminación está dañado, debe ser reemplazado solo por el fabricante o su servicio técnico o por una persona con una calificación equivalente, para evitar cualquier riesgo. MACROLUX declina toda responsabilidad sobre los productos modificados. No deben usarse limpiadores a base de alcoholes o disolventes y tampoco deben sumergirse en agua los detalles decorativos de las lámparas. La eventual sustitución de la bombilla debe efectuarse por una del mismo tipo y de potencia máxima indicada en las instrucciones.

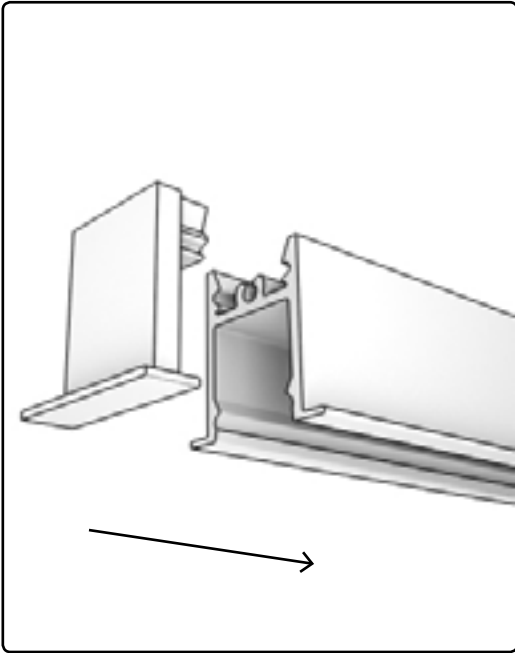
4



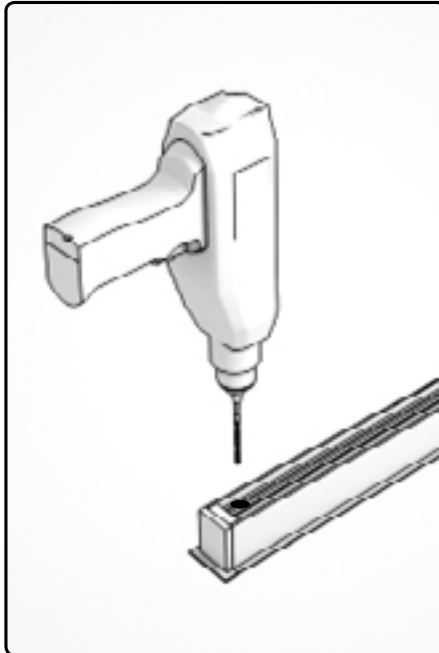
5



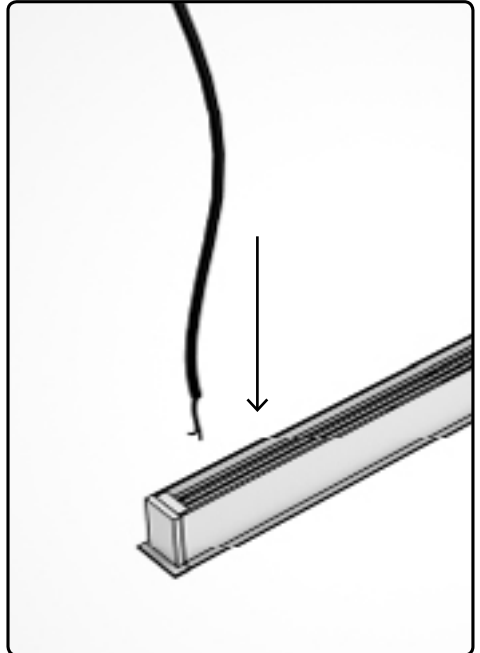
6



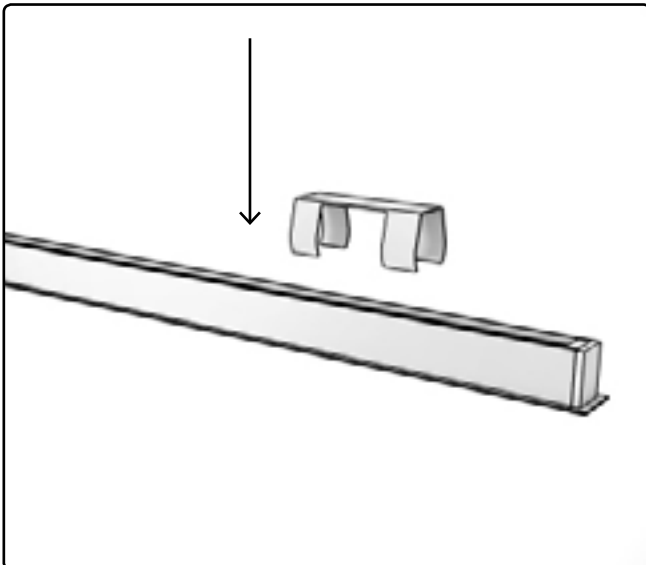
7



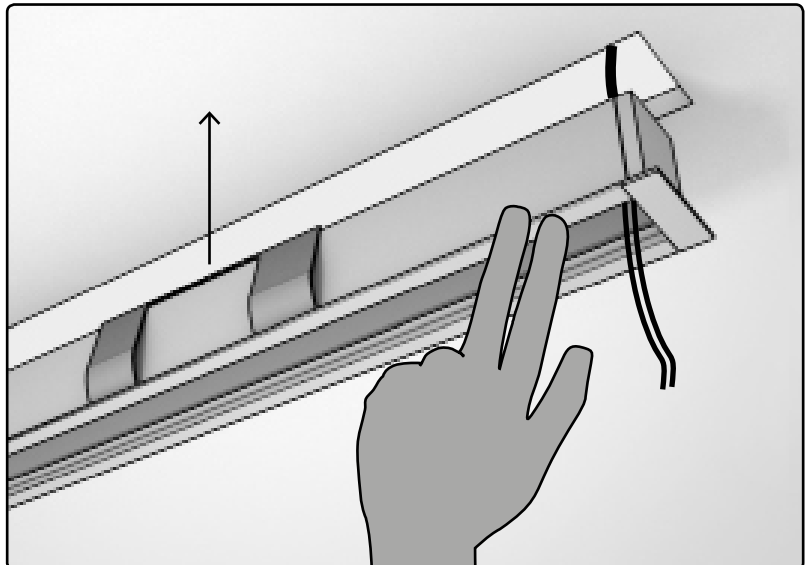
8



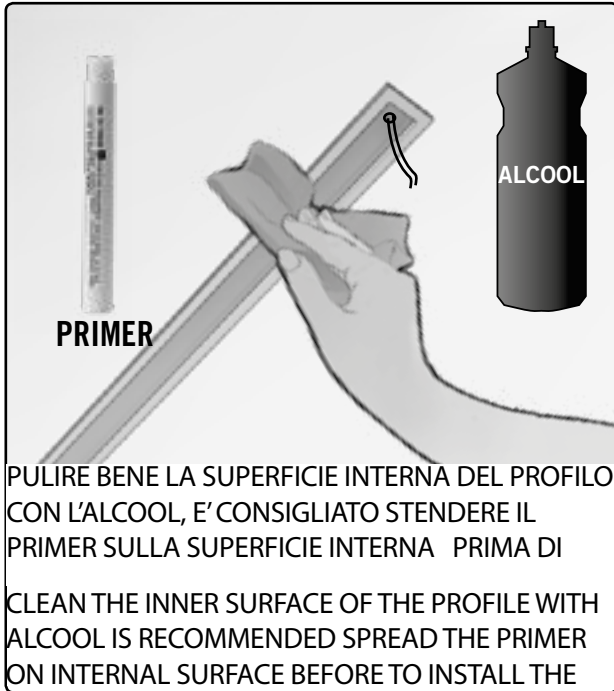
9



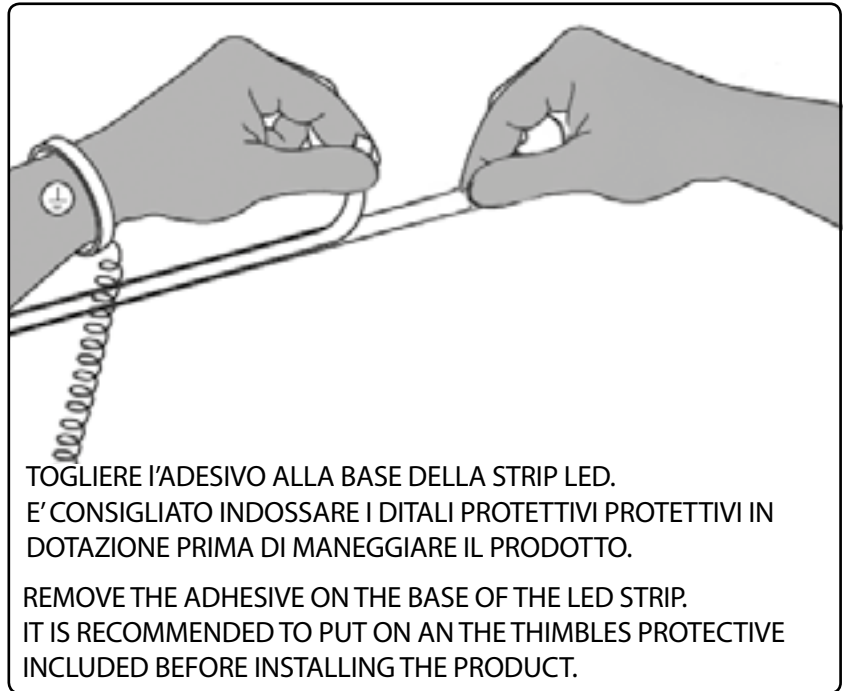
10



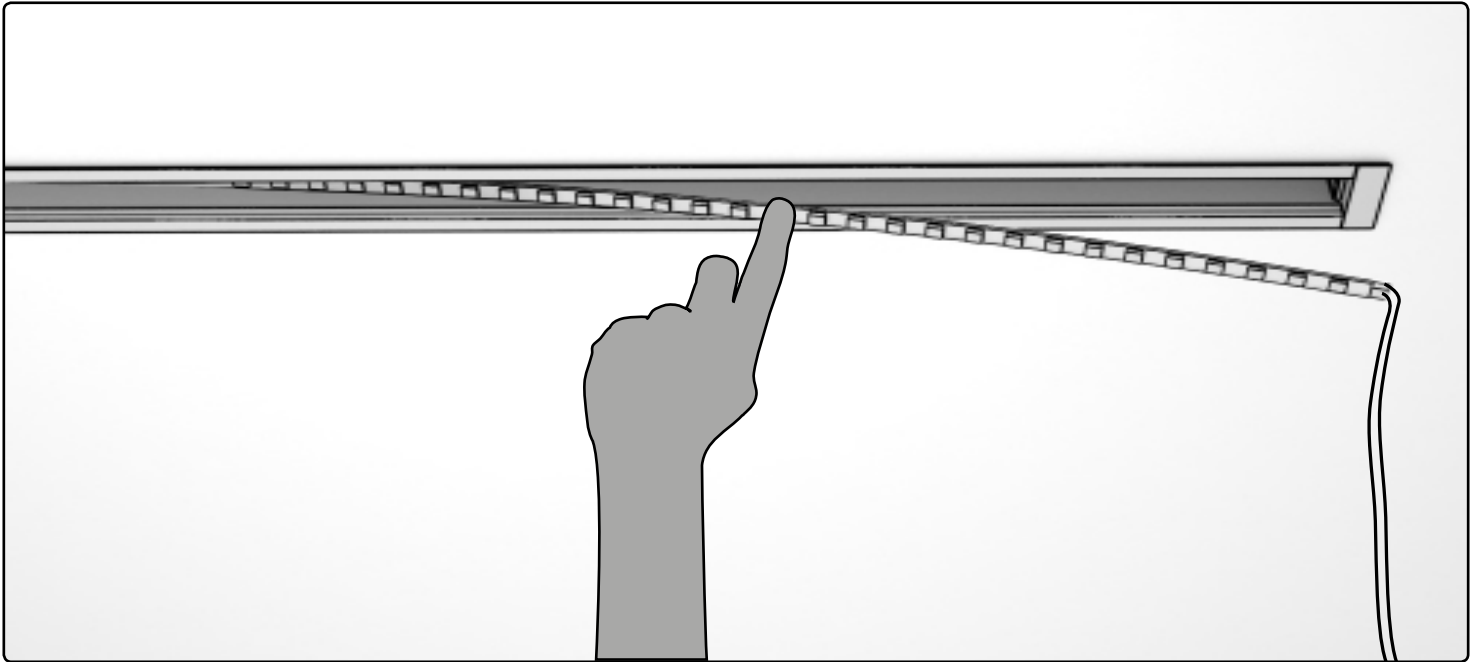
11



12



13



14

