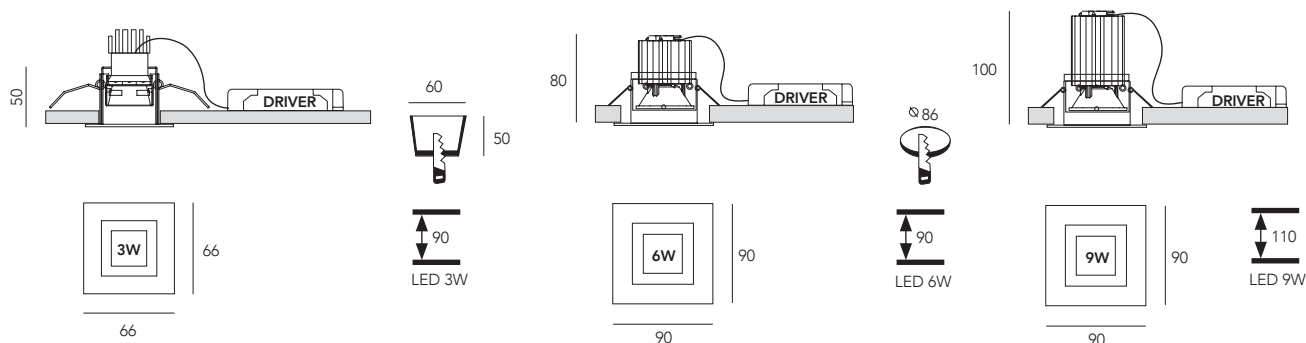


Squa_35 - 50

CONFIGURA ONLINE
macrolux.store



Squa 35, led cob 3w



Incasto a LED con cornice, completo di alimentatore e connessioni, tolleranza colore 3 McAdams, gradi di emissione 26°.
Recessed LED fixture with frame, complete with driver and connections, colour tolerance 3 McAdams, emission degrees 26°.

1917.0051.-- 22 42 44
3w, 3000°K, 300lm, 100lm/w, CRI>90,



22 nero + nero
black + black

42 bianco + nero
white + black

44 bianco + bianco
white + white

Squa 50, led cob 6-9w



Incasto a LED con cornice, completo di alimentatore e connessioni, tolleranza colore 3 McAdams, gradi di emissione 20° (spot) oppure 40° (flood).
Recessed LED fixture with frame, complete with driver and connections, colour tolerance 3 McAdams, emission degrees 20° (spot) or 40° (flood).

1917.0015.01.20.-- 22 42 44
6w, 3000°K, 615lm, 102,5lm/w, CRI>90,



1917.0015.01.40.-- 22 42 44
6w, 3000°K, 615lm, 102,5lm/w, CRI>90,



cod. 1917.0015.01.2700.**.-- per 2700°K
cod. 1917.0015.01.4000.**.-- per 4000°K

1917.0015.02.20.-- 22 42 44
9w, 3000°K, 1025lm, 114lm/w, CRI>90,



1917.0015.02.34.-- 22 42 44
9w, 3000°K, 1025lm, 114lm/w, CRI>90,



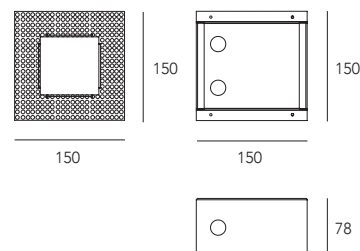
cod. 1917.0015.02.2700.(X°).-- per 2700°K
cod. 1917.0015.02.4000.(X°).-- per 4000°K

Plaster kit / kit da stuccare

Cassa a perdere completa di plaster kit per l'installazione nel laterizio e nel calcestruzzo.

Housing with plaster kit for installation in brick and concrete.

1916.0016.1 Kit 1 luce / 1 light kit



Solo per modello Squa 50 COB 6W
Only for Squa 50 model COB 6W.

Squa 50, 9w DALI

1917.0015.08.(°K).(X°).--
9w, 1025lm, 114lm/w, CRI>90,