

## R\_35 | R\_50

Incasso tondo orientabile, si contraddistingue per semplicità e funzionalità, adatto all'illuminazione residenziale e commerciale.

*Adjustable round recessed luminaire stands out for its simplicity and functionality, suitable for residential and commercial lighting.*





---

Incasso per interni orientabile in battuta, verniciato bianco e nero opaco. Versione piccola R-35 e versione grande R-50.

---

*Recessed interior for recessed, matt black and white painted. Small version R-35 and large version R-50.*

---

## R\_35 | R\_50

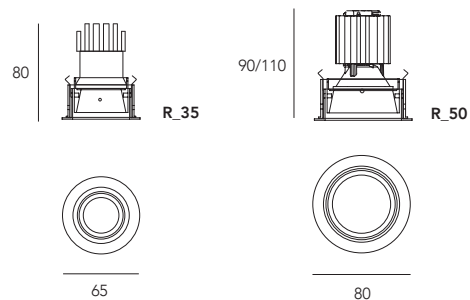
finiture: nero, bianco.  
finishing: black, white.

Indicato per l'installazione su cartongesso, può comunque essere applicato su tutte le superfici con spessore massimo di cm 2.

La sorgente luminosa viene installata in un anello conico rientrante che garantisce il perfetto controllo del flusso luminoso antiabbagliamento.

*Suitable for installation on plasterboard, it can still be applied on all surfaces with a maximum thickness of 2 cm.*

*The light source is installed in a conical recessed ring that guarantees perfect control of the anti-glare light flow.*



White



Black

