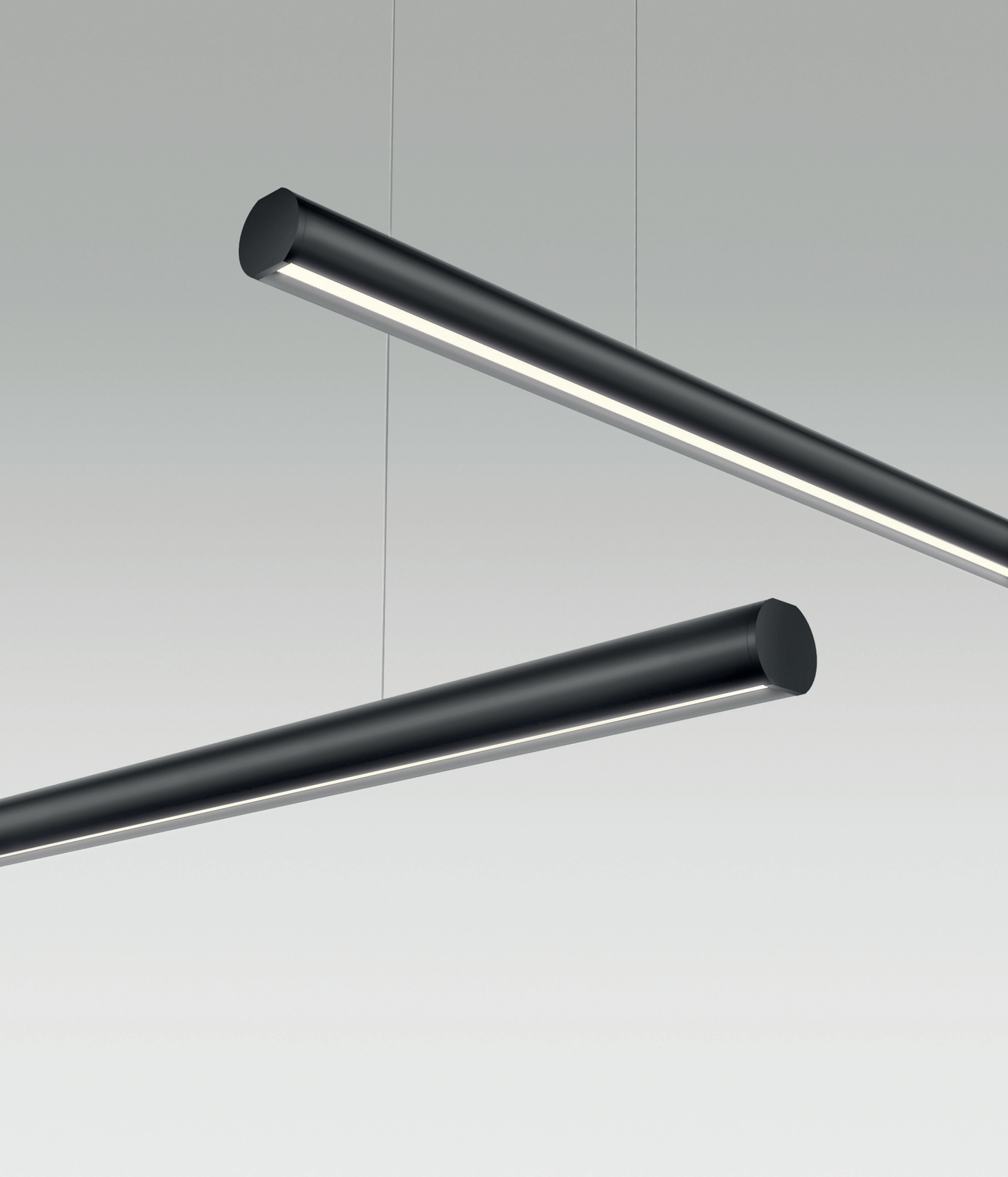


# MR\_12

Nuova forma per dare dinamismo alla vostra architettura.

*New shape to give dynamism to your architecture.*





Progettato per una illuminazione diretta, ideale per applicazioni in cui sia necessaria una luce delicata. Il diffusore in policarbonato leggermente arretrato sviluppa una diffusione verticale omogenea.

*Designed for direct lighting, ideal for applications where delicate light is needed. The slightly recessed polycarbonate diffuser develops a uniform vertical diffusion.*

## MR\_12

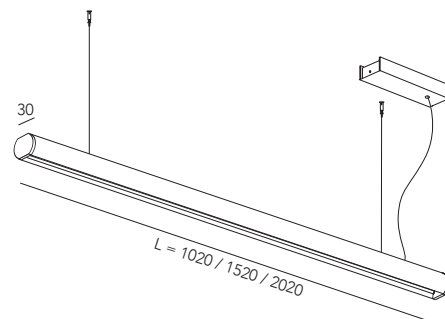
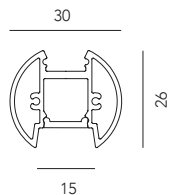
finiture: nero, bianco.  
finishing: nero, white.

Sospensione disponibile completa di accessori e alimentazione L=1020 - 1520 - 2040 mm. o configurabile a misura.

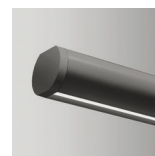
Versione a plafone configurabile a misura.

*Available suspension complete with accessories and power supply L=1020 - 1520 - 2040 mm. or configurable to measure.*

*Configurable ceiling version to measure.*



Black



White

