

MD_45 suspension

La progettazione di questo profilo è stata pensata per adattarsi a tutti gli ambienti dove è richiesto il controllo del flusso luminoso diretto/indiretto.

Equipaggiato con il diffusore prismaticizzato può essere utilizzato per l'illuminazione degli spazi ufficio.

The design of this profile has been made to adapt to all environments where direct / indirect luminous flux control is required. Equipped with the prismatic diffuser it can be used for lighting office spaces.









Profilo modulare in estrusione di alluminio per una illuminazione contemporaneamente diretta e indiretta. Progettato per agganciare direttamente al profilo i cavi di sospensione in acciaio inox è particolarmente adatto ad essere sospeso. I diffusori in policarbonato sono a filo bordo (non retratti) e consentono una continuità di luce su tutto il profilo con una emissione non superiore ai 120°. Il sistema può essere cablato con strip LED di diversa potenza ed è predisposto per contenere l'alimentatore al proprio interno.

Sistema modulare per apparecchio singolo o file continue, diffusore a filo, low contrast per luce generale con schermo opale, high contrast con diffusore prismaticizzato a luminanza controllata.

Modular system for single luminaire or continuous rows, flush diffuser, low contrast for general light with opal screen, high contrast with prismatic diffuser with controlled luminance .

Diffusore - diffuser

opale | prismaticizzato
opal | prismatic

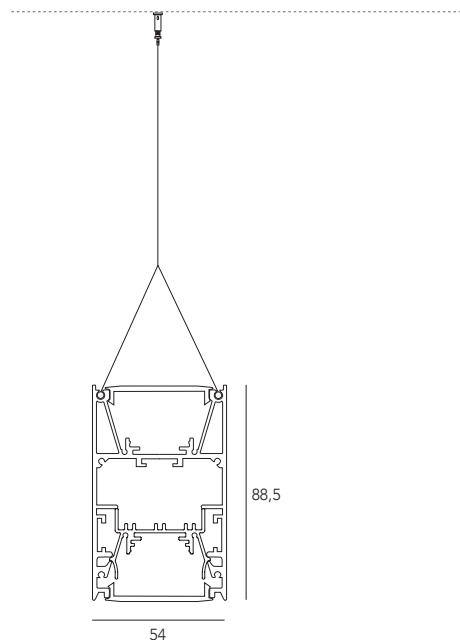
Modular, extruded aluminium profile for direct and indirect lighting at the same time. Engineered in order to fix the stainless steel suspension ropes directly on the profile, it is particularly suitable for suspended installation.

The polycarbonate diffusers flush with the profile edges (not retracted) and allow a continuous light effect on all the profile, with a light emission not higher than 120°.

The system can be wired with LED strips, with different power, and can fit inside the main profile.

MD_45 suspension

finiture: nero, bianco, alluminio anodizzato.
finishing: black, white, anodised aluminum.



Black



White



Aluminum

