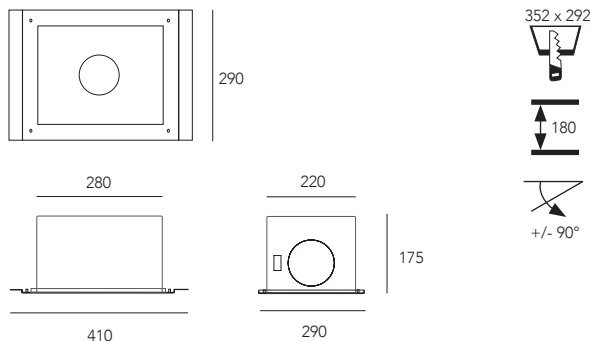


F_90/1, box

Scatola a perdere comprensiva di frame per l'installazione nel cartongesso.
Recessed housing together with the frame for plasterboard installation.

5665.0001.-- 2 Box 1 spot

2 nero
 black

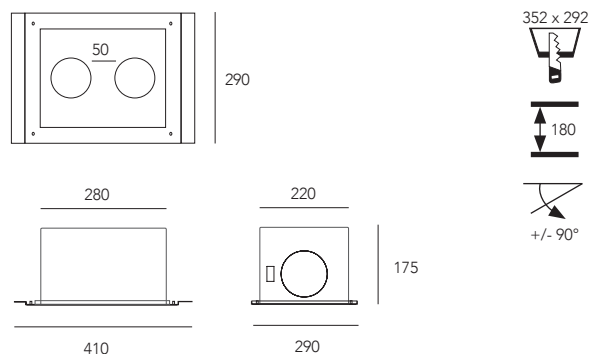


F_90/2, box

Scatola a perdere comprensiva di frame per l'installazione nel cartongesso.
Recessed housing together with the frame for plasterboard installation.

5665.0002.-- 2 Box 2 spot

2 nero
 black

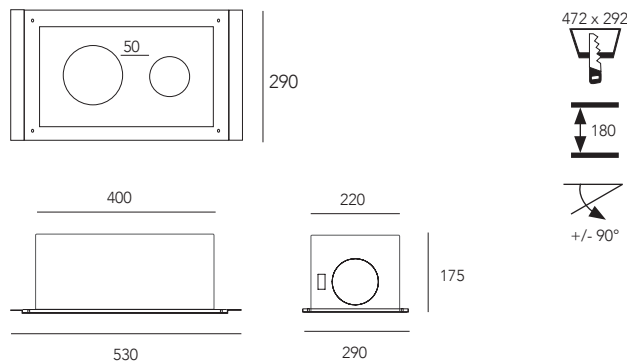


F_90/140, box

Scatola a perdere comprensiva di frame per l'installazione nel cartongesso.
Recessed housing together with the frame for plasterboard installation.

5665.0005.-- 2 Box 2 spot

2 nero
black

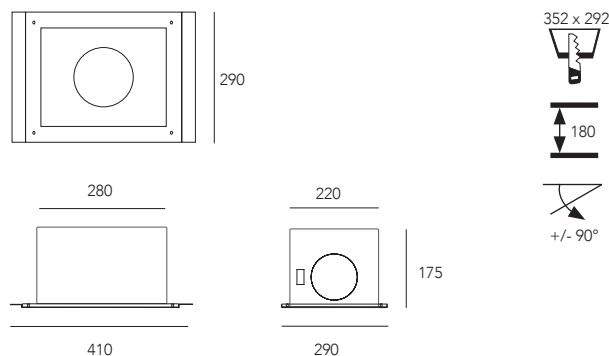


F_140/1, box

Scatola a perdere comprensiva di frame per l'installazione nel cartongesso.
Recessed housing together with the frame for plasterboard installation.

5665.0003.-- 2 Box 1 spot

2 nero
black

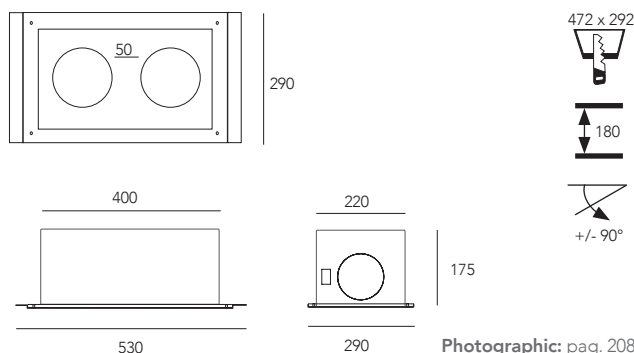


F_140/2, box

Scatola a perdere comprensiva di frame per l'installazione nel cartongesso.
Recessed housing together with the frame for plasterboard installation.

5665.0004.-- 2 Box 2 spot

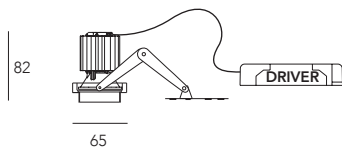
2 nero
black



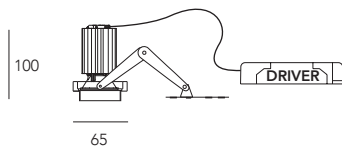
F_90 - F_140 Spot

CONFIGURA ONLINE

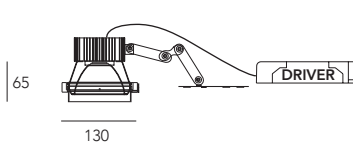
macrolux.store



cod. 265.0060.01



cod. 265.0060.02



F_90 Spot



Proiettore LED, completo di alimentatore e connessioni, tolleranza colore 3 McAdams, gradi di emissione 20° spot, oppure 40° flood) orientabilità +/- 90°.

LED projector, complete with driver and connections, color tolerance McAdams 3, adjustability 20° spot or 40° flood) Adjustability +/- 90°.

265.0060.01.20.-- 2
6w, 3000°K, 615lm, 102,5lm/w, CRI>90,



265.0060.01.40.-- 2
6w, 3000°K, 615lm, 102,5lm/w, CRI>90,



cod. 265.0060.01.2700.(X°).-- per 2700°K
cod. 265.0060.01.4000.(X°).-- per 4000°K

265.0060.02.20.-- 2
9w, 3000°K, 1025lm, 114lm/w, CRI>90,



265.0060.02.34.-- 2
9w, 3000°K, 1025lm, 114lm/w, CRI>90,



cod. 265.0060.02.2700.(X°).-- per 2700°K
cod. 265.0060.02.4000.(X°).-- per 4000°K

F_90 Spot, 9w DALI



265.0060.08.(°K).(X°).--
9w, 1025lm, 114lm/w, CRI>90,

F_90 Spot, led without driver

Driver da aggiungere separatamente.
Drivers to be added separately.



265.0060.03.(°K).(X°).-- 2
Max 9w, CRI>90, max 500mA,



F_140 Spot



Proiettore LED, completo di alimentatore e connessioni, tolleranza colore 3 McAdams, gradi di emissione 16°, 38°, orientabile +/- 90°.

LED projector, complete with driver and connections, colour tolerance 3 McAdams, emission degrees 16°, 38°, adjustable +/- 90°.

265.0061.01.16.-- 2
12w, 3000°K, 1500lm, 125lm/w, CRI >90,



265.0061.01.32.-- 2
12w, 3000°K, 1500lm, 125lm/w, CRI >90,



265.0061.02.16.-- 2
17w, 3000°K, 2070lm, 122lm/w, CRI >90,



265.0061.02.32.-- 2
17w, 3000°K, 2070lm, 122lm/w, CRI >90,



cod. 265.0061.**.2700.**.-- per 2700°K
cod. 265.0061.**.4000.**.-- per 4000°K

F_140 Spot, 17w DALI



265.0061.08.(°K).(X°).--
17w, 3000°K, 2070lm, 122lm/w, CRI >90,

F_140 Spot, led without driver

Driver da aggiungere separatamente.
Drivers to be added separately.



265.0061.03.(°K).(X°).-- 2
Max 17w, CRI >90, max 500mA,

